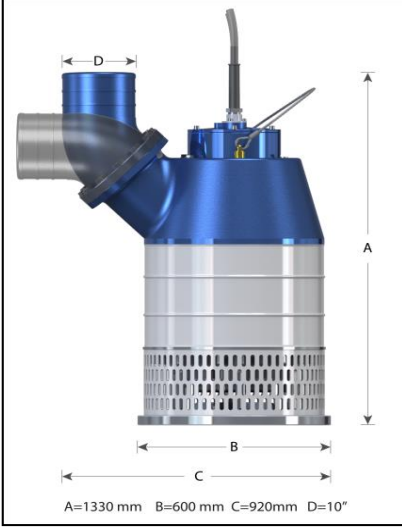


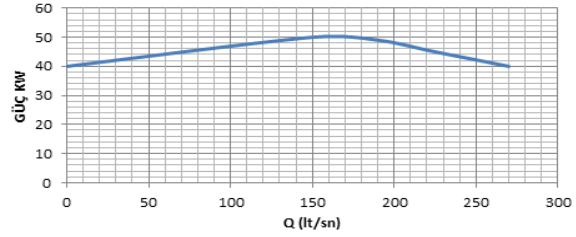
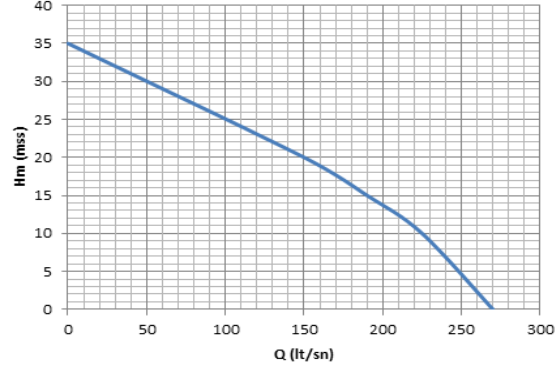
DP 550

Dalgıç drenaj pompa



50 Hz

Çıkış Başlıkları	10"
Gücü	55 kW
Voltaj	380 V
Akım	90 A
Ağırlık	600 kg



Pompa Tipi

NB:Normal basınç

Pompa sınıfı

Dalgıç drenaj pompası

Elektrik motoru

Stator izalasyonlu

Motor koruma

Termistör korumalı

Standart kablo çapı ve boyu

380 V:4G16mm² BLDL-vg , 2x20 m

Kapasite

Maksimum daldırma derinliği:20 m

Maksimum su sıcaklığı:40 °C

İzin verilen pH aralığı:5 - 8

Maksimum sıvı yoğunluğu:1100 kg/m³

Maksimum basabileceği katı parça çapı:Ø 15 mm

Rulmanlar

C3 boşluklu bilyalı rulmanlar

Malzeme

Döküm parçaları:Alüminyum

Dış Gövde:Paslanmaz çelik

Motor şaft:Paslanmaz çelik

Fan:Sfero döküm

Diffuser:Nitril kauçuk

Vidalar ve somunlar:Paslanmaz çelik

O-Ring'ler:Nitril kauçuk

