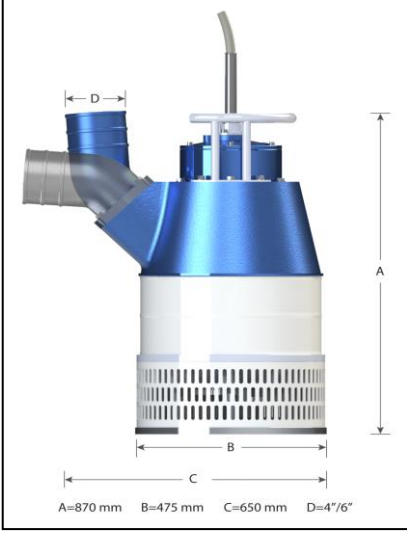


DP 110

Dalgıç drenaj pompa



50 Hz

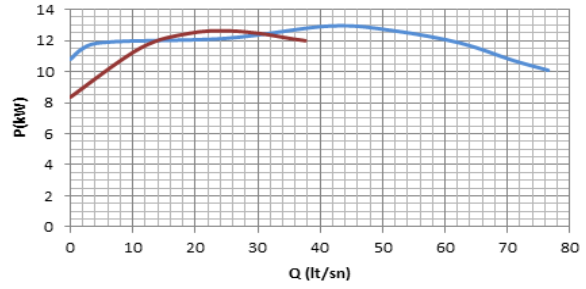
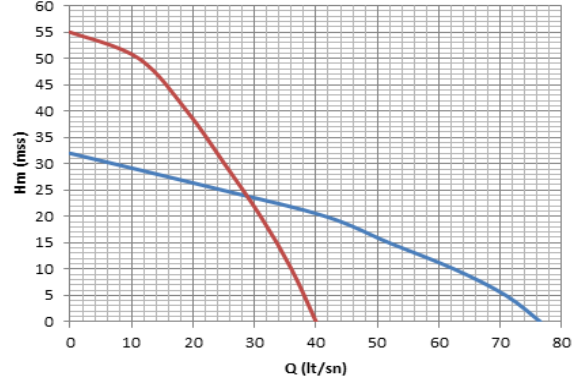
Çıkış Başlıkları 4" / 6"

Gücü 11 kW

Voltaj 380 V

Akım 22 A

Ağırlık 165 kg



Pompa Tipi

YB:Yüksek basınç

DB:Düşük basınç

Pompa sınıfı

Dalgıç drenaj pompası

Elektrik motoru

Stator izalasyonlu

Motor koruma

Termistör korumalı,faz sıralamalı motor koruma rölesi

Standart kablo çapı ve boyu

380 V:4G4mm² BLDL-vg , 20 m

Kapasite

Maksimum daldırma derinliği:20 m

Maksimum su sıcaklığı:40 °C

İzin verilen pH aralığı:5 - 8

Maksimum sıvı yoğunluğu:1100 kg/m³

Maksimum basabileceği katı parça çapı:Ø 10 mm

Rulmanlar

C3 boşluklu bilyalı rulmanlar

Malzeme

Döküm parçaları:Alüminyum

Dış Gövde:Paslanmaz çelik

Motor şaft:Paslanmaz çelik

Fan:Sfero döküm

Diffuser:Nitril kauçuk

Vidalar ve somunlar:Paslanmaz çelik

O-Ring'ler:Nitril kauçuk

